

DE TECHNISCHE INFORMATION / MONTAGEANLEITUNG

Montagesystem TRIC F Balkon

EN TECHNICAL INFORMATION / INSTALLATION INSTRUCTIONS

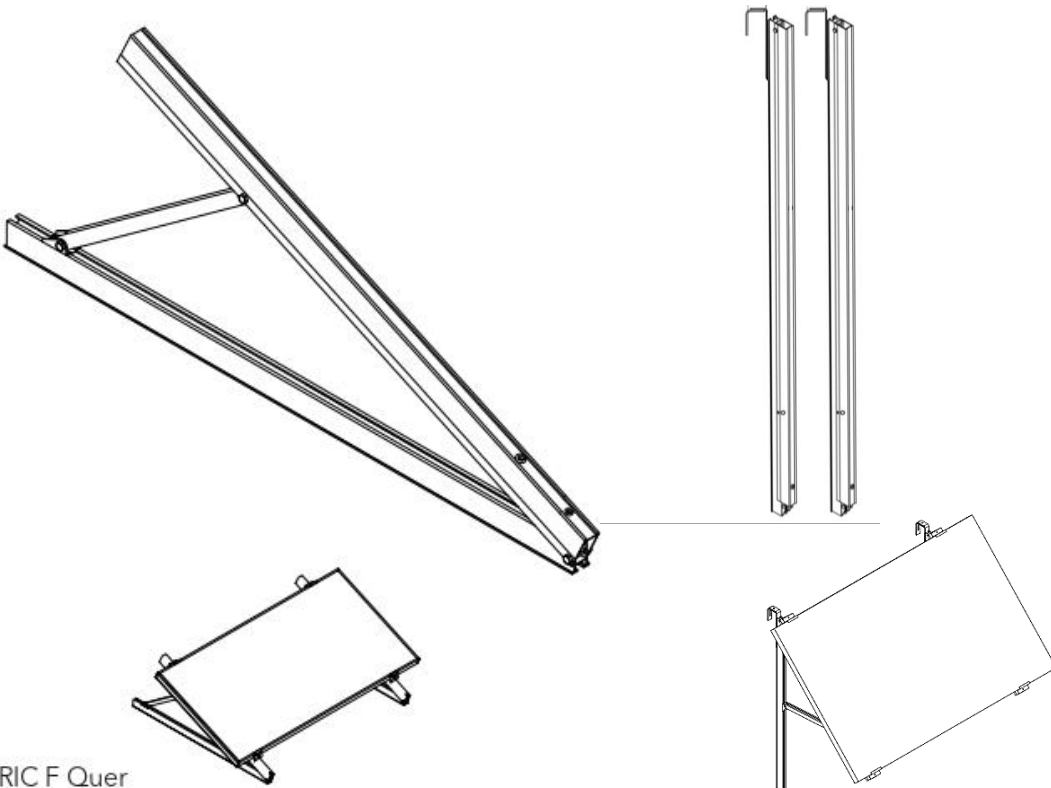
Mounting System TRIC F balcony

FR INFORMATIONS TECHNIQUE / INSTRUCTIONS DE MONTAGE

Système de montage balcon

NL TECHNISCHE INFORMATIE / MONTAGEHANDLEIDING

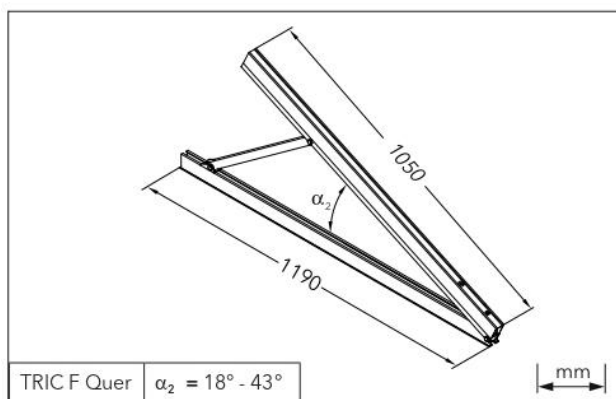
Montagesysteem TRIC F balkon



TRIC F Quer

DE 1 Wichtige Hinweise

- Die Auslegung des Montagesystems (Anzahl der Montagedreiecke) ist projektbezogen entsprechend den vorgegeben Normen (DIN EN 1991-1-3 und DIN EN 1991-1-4:2010-12, Einwirkung auf Tragwerke - Allgemeine Einwirkungen - Schneelasten und Windlasten) durchzuführen.
- Voraussetzung für den bestimmungsgemäßen Einsatz ist immer ein geeigneter Befestigungsuntergrund, der die auftretenden Kräfte (Gewichtslast, Wind und Schneelast) aufnehmen kann.
- Die Montagevorschriften der Solarmodulhersteller sind einzuhalten.



EN 1 Important Notes

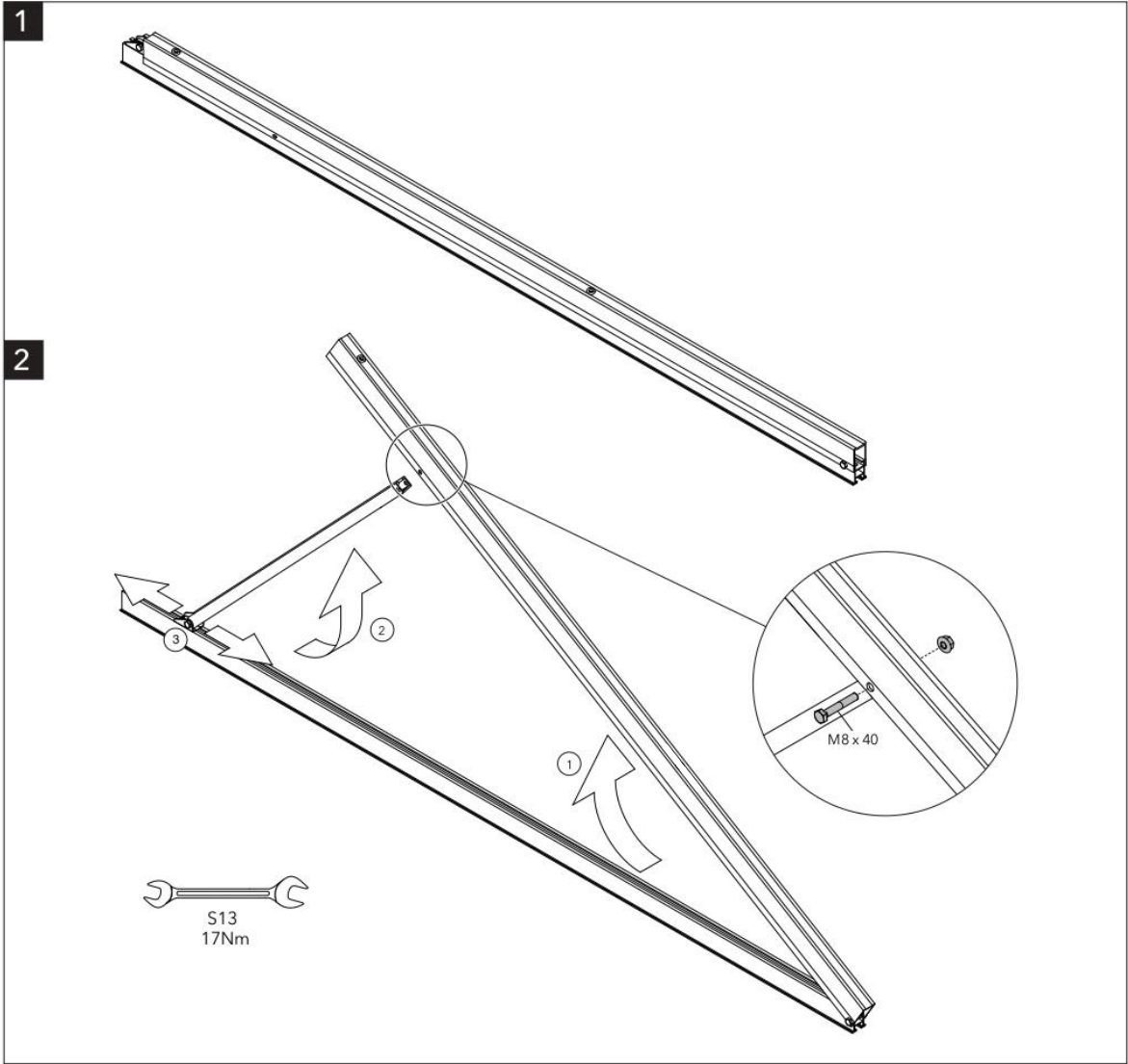
- The dimensioning of the mounting system (number of mounting triangles) should be specifically carried out for each individual project, following the specified structural engineering standards and regulations (EN 1991-1-3 and -1-4).
- Prerequisite for the proper application always is a solid mounting base that can accommodate the occurring forces (weight and snow loads).
- The installation instructions of the solar module manufacturers must be adhered to.

FR 1 Notice importante

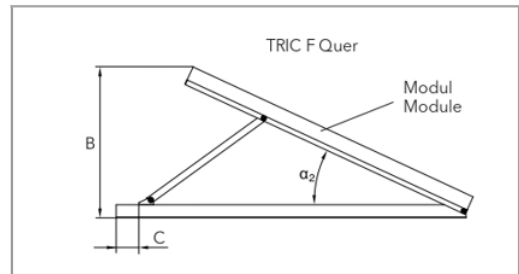
- Le dimensionnement du système de fixation (nombre des triangles d'appui) doit être calculé en fonction des données du projet et devra satisfaire aux normes spécifiés (EN 1991-1-3 et -1-4).
- Une structure de base appropriée pouvant résister aux efforts en présence (poids, vent et neige) représente la condition préalable au respect des normes.
- Respectez les instructions de montage du constructeur des modules solaires.

NL 1 Belangrijke aanwijzingen

- De configuratie van het montagesysteem (aantal dakankers, draagwijdte van de profielstangen) is projectgebonden volgens de geldige normen en voorschriften voor wind- en sneeuwlasten aan gebouwen, uit te voeren. (EN 1991 - 3 en EN 1991-1 - 4).
- Voorwaarde voor een reglementaire installatie is altijd een geschikte bevestigingsondergrond, die in staat is de optredende krachten (gewichtslast, wind- en sneeuwbelasting) op te vangen.
- De installateur moet zich houden aan de montagevoorschriften van de fabrikant van de zonnepanelen.



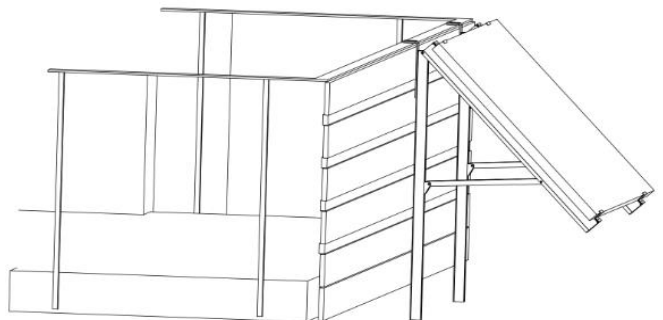
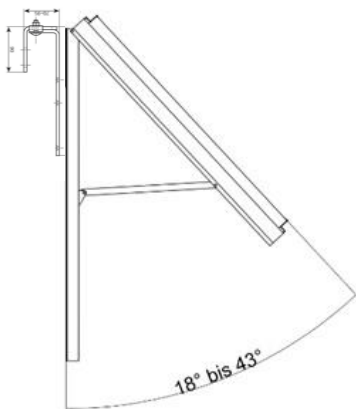
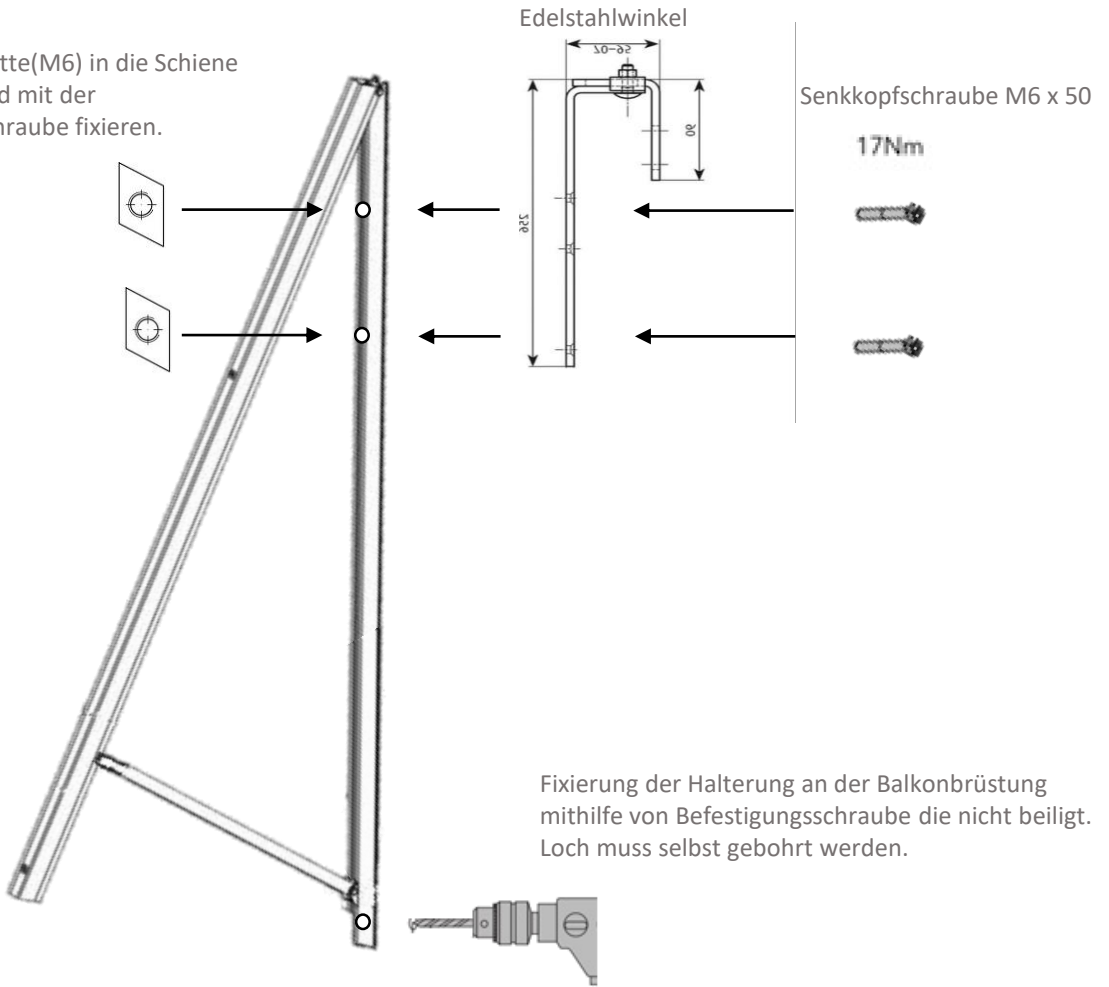
	α_1 [°]	C [mm]	B [mm]
TRIC F Quer	20	16	470
	25	79	550
	30	159	620
	35	261	690
	40	403	760



Balkonmontage Winkel

3

Gewindeplatte(M6) in die Schiene einlegen und mit der Senkkopfschraube fixieren.



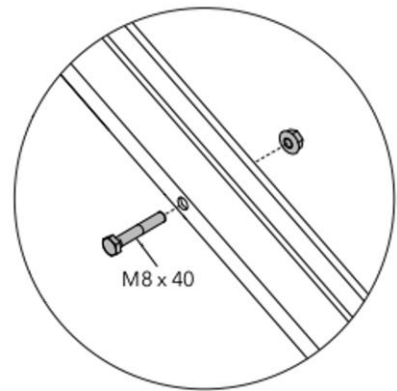
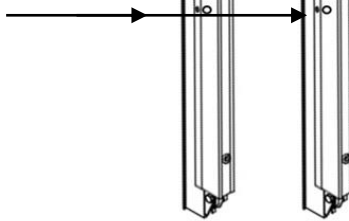
Balkonmontage senkrecht

4

Einstellbarer Bereich
58mm bis 110mm

M8x40 Schrauben mit Muttern durch
beide Profile einführen und
verschrauben.

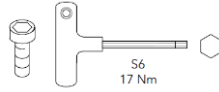
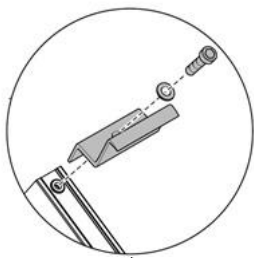
17 Nm



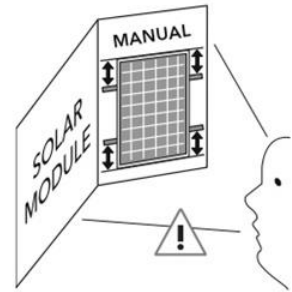
Photovoltaik Modul Montage

5

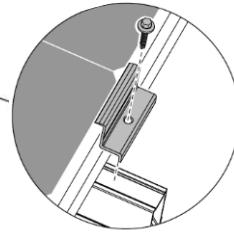
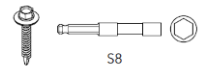
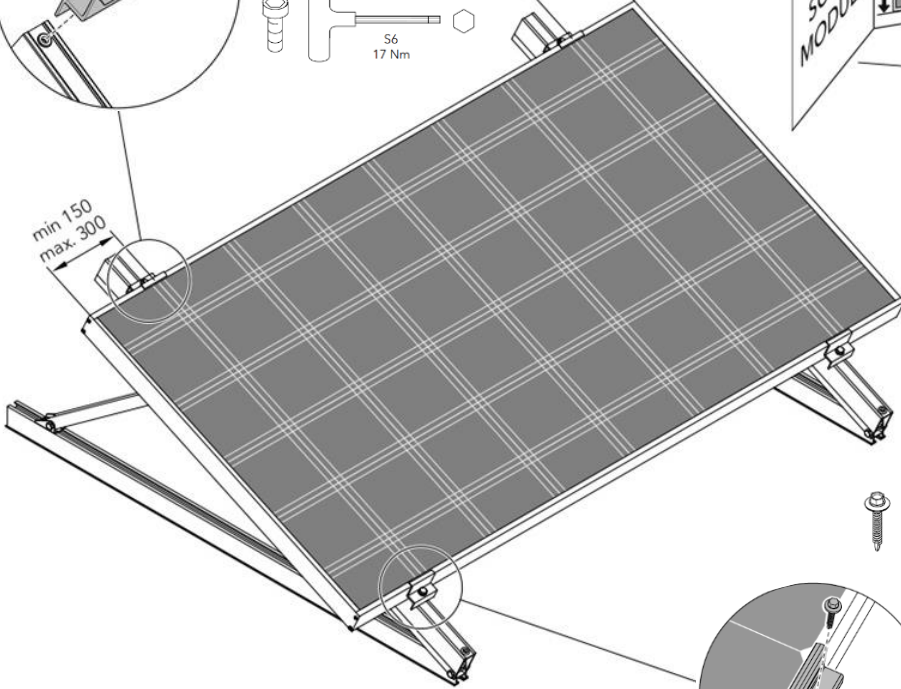
Zylinderkopfschrauben mithilfe der Unterlegscheibe in die Alu Klemmen Anbringen.



min 150
max. 300



min 150
max. 300

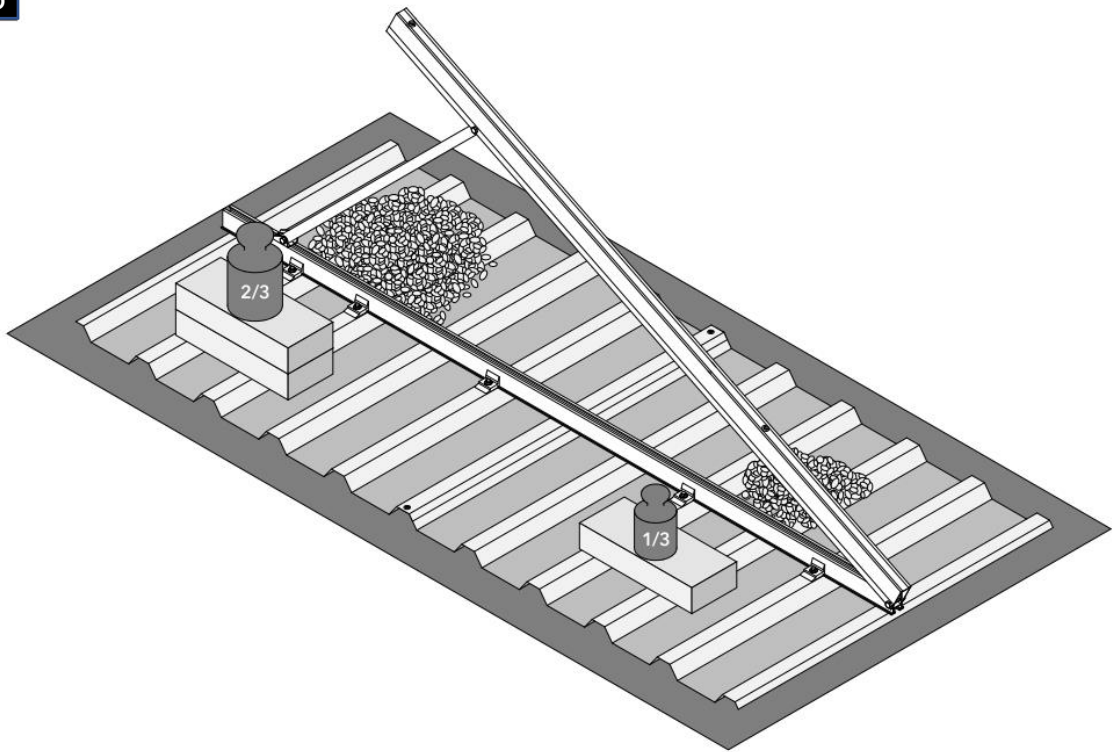


Selbst einbohren notwendig. Schraube frisst sich selbständig ins Aluminium und ist danach fixiert.

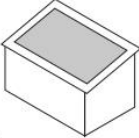
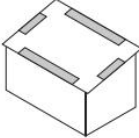
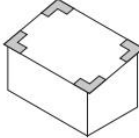
mm

Auflastungspflicht bei Flachdachmontage

6



Auflastung (kg pro m² Modulfläche*) / Gravel load (kg per m² module surface*) / Charge de gravier (kg par m² de surface de modules*) / Belasting (kg per m² module-oppervlakte*)

DE	EN FR NL			
Windzone	v _{ref} [m/s]	[kg]	[kg]	[kg]
1	22,5	105,0	172,5	232,5
2	25,0	135,0	217,5	285,0
3	27,5	172,5	270,0	352,5
4	30,0	210,0	330,0	427,5

TRIC F 30° /  <10m /  <800m (Binnenland / inland / à l'intérieur du pays / binnenland)

v_{ref} = reference wind speed / vitesse de vent de référence / referentie windsnelheid

* inkl. Sicherheitsbeiwerten nach DIN 1055-100

* incl. safety factor acc. to EN 1991

* incluant un coefficient de sécurité selon EN 1991

* incl. veiligheidscoëfficiënt volgens EN 1991

Alle Komponenten müssen jährlich auf ihre Festigkeit und Anzug überprüft werden.

Achtung vor baurechtlichen Vorschriften der Überkopfmontage.

Alle Schrauben müssen mit 17 Nm angezogen werden.

Das verkaufte Produkt ist ein Bausatz, welcher vom Kunden montiert und installiert werden muss. Somit ist eine Haftung grundsätzlich ausgeschlossen.